

사용자 가이드

델 D2215H/D2215HC

모델 번호: D2215H/D2215HC

규정 모델: D2215Hc/D2215HCc



목차

안전을 위해	3
안전 지침	4
LCD 모니터에 대한 특이사항	5
모니터 작동 전.....	6
사양	6
포장 내용물.....	6
설치 설명	7
제어 및 연결	10
시야각 조정(D2215HC만 해당).....	11
작동 방법	12
일반 설명	12
전면 패널 컨트롤	13
설정 조정 방법.....	14
화면 조정.....	15
플러그 앤 플레이	16
기술 지원(FAQ).....	17
오류 메시지 및 가능한 해결 방법.....	18
부록	19
사양.....	19
공장 출하 시 타이밍 표.....	20
커넥터 핀 지정.....	21

안전을 위해

모니터를 작동하기 전에 이 설명서를 자세히 읽어보십시오. 나중에 참조할 수 있도록 이 설명서를 보관하시기 바랍니다.

FCC 클래스 B 무선 주파수 간섭 선언

경고: (FCC 인증 모델)

참고: 본 장치는 FCC 규약 제15조에 따라 테스트 되었으며 클래스 B 디지털 장치에 대한 제한 규정을 준수합니다. 이러한 제한 규정은 주거 지역에서 사용하는 경우 유해한 간섭의 영향을 받지 않게 하기 위해 마련된 것입니다. 이 장치는 무선 주파수 에너지를 생성, 사용 및 방출하며 지침에 따라 설치하거나 사용하지 않으면 무선 통신에 유해한 간섭을 발생시킬 수 있습니다. 그러나 특정 설치조건 하에서 사용할 경우 간섭이 발생하지 않는다고 보장할 수 없습니다. 이 장치가 라디오나 텔레비전 수신에 유해한 간섭(장치를 껐다가 켜 보면 확인 가능)을 유발하는 경우, 다음과 같은 방법으로 간섭을 해결하십시오.

1. 수신 안테나의 방향을 바꾸거나 다른 곳으로 옮깁니다.
2. 장치와 수신기 사이의 간격을 넓힙니다.
3. 본 장치의 전원 코드를 수신기 전원이 꽂혀있지 않은 콘센트에 연결합니다.
4. 대리점이나 라디오/TV 기술자에게 문의하십시오.

주의 사항:

1. 권리를 위임받은 사업체에서 허가한 개조나 수리가 아닐 경우, 장치에 대한 사용자 권한이 무효화 될 수 있습니다.
2. 차폐형 케이블과 AC 전원 코드(있을 경우)를 사용할 시에는 반드시 방출 규정에 부합하여야 합니다.
3. 제조 업체는 권리를 위임받지 않고 이 장치를 개조하여 발생한 라디오 또는 TV 장애에 대해 책임지지 않습니다. 이러한 장애에 대한 해결의 책임은 사용자에게 있습니다.

경고:

화재 및 전기 충격 방지를 위해 모니터를 비에 젖게 하거나 습기 있는 곳에서 방치하지 마십시오. 모니터 내부에 높은 전압이 흐르고 있습니다. 캐비닛을 열지 마십시오. 수리가 필요한 경우에는 전문 기술자와 상의하십시오.

안전 지침

- 욕조, 세면대, 주방 싱크대, 세탁물 통, 수영장 또는 습기가 많은 지하실 같은 물기가 있는 곳에서 사용하지 마십시오
- 모니터를 흔들리는 카트, 받침대 또는 책상 위에 올려놓지 마십시오. 모니터를 떨어질 경우 사람이 다치거나 제품에 심각한 손상이 발생할 수 있습니다. 제조 업체에서 권장하거나 모니터와 함께 판매하는 카트 또는 받침대만 사용하십시오. 벽이나 선반에 모니터를 설치하는 경우 제조 업체에서 승인 받은 설치 부속을 설명서에 따라 사용하십시오.
- 캐비닛 뒤쪽과 아래쪽 슬롯 및 구멍은 환기를 위한 것입니다. 모니터가 올바르게 작동하도록 과열을 방지하려면, 이 구멍을 막거나 덮지 마십시오. 침대, 소파, 카펫 또는 다른 부드러운 표면 위에 두지 마십시오. 라디에이터 또는 열기구 근처에 두지 마십시오. 통풍이 잘 되지 않는 책장 또는 진열장 안에 두지 마십시오.
- 이 모니터는 레이블에 표시된 전원 규격에 따라 작동해야 합니다. 현재 사용하는 전력 종류를 확실히 알 수 없는 경우 대리점 또는 현지 전기 회사에 문의하십시오.
- 이 모니터는 3심 접지 플러그로 되어 있으며 3번째 접지 핀을 사용하는 플러그입니다. 안전을 위해 플러그는 접지 전원 콘센트에만 꽂게 되어 있습니다. 콘센트에 3심 플러그가 없다면 전기 기술자를 불러 적합한 콘센트를 설치하거나 제품을 안전하게 접지할 수 있는 어댑터를 사용하십시오. 이 접지형 플러그의 안전 목적을 손상하지 마십시오.
- 번개를 동반한 폭풍우가 치거나 오랜 시간 동안 사용하지 않을 때는 모니터의 플러그를 빼주십시오. 이를 통해 전원 서지로 인한 손상으로부터 모니터를 보호해줍니다.
- 멀티탭에 과부하를 주거나 코드를 연장하지 마십시오. 과부하로 인해 화재 및 감전이 일어날 수 있습니다.
- 모니터 캐비닛의 슬롯에 이물질을 넣지 마십시오. 합선을 일으켜 화재 및 전기충격의 위험이 있습니다. 절대 모니터에 액체를 흘리지 마십시오.
- 모니터를 직접 수리하지 마십시오. 모니터 커버를 직접 열거나 제거하면 위험한 전압이나 기타 위험에 노출될 수 있습니다. 전문 서비스 직원에게 서비스를 요청하십시오.
- 모니터를 제대로 작동시키려면 100-240V AC(최소) 5A 사이의 적합하게 설정된 소켓을 장착한 UL 목록의 컴퓨터에서만 사용하십시오.
- 벽 소켓은 장치 근처에 설치되어 쉽게 접근할 수 있어야 합니다.

LCD 모니터에 대한 특이사항

LCD 모니터에 다음과 같은 현상이 발생할 경우 정상적인 현상이며 고장이 아닙니다.

참고

- 바탕 화면의 영상에 따라 화면의 밝기가 고르지 않을 수 있습니다.
- LCD 화면의 유효 화소는 99.99% 이상입니다. 밝지 않은 지점과 밝은 지점 같은 0.01% 이하의 결점이 있을 수 있습니다.
- LCD 화면의 특성상 장시간 같은 영상이 지속되면 화면이 바뀌고 나서도 이전 화면의 잔상이 보일 수 있습니다. 잔상은 서서히 사라질 것입니다.
- 화면이 검게 변하거나 깜빡이거나 다시 밝아지지 않을 경우 대리점 또는 서비스 센터에 문의하여 부품을 교환하시기 바랍니다. 화면을 직접 수리하지 마십시오.

모니터 작동 전

사양

- 546.01mm(21.5인치) TFT 컬러 LCD 모니터
- 맑고 선명한 윈도우용 디스플레이
- 권장 해상도: 1920 x 1080@60Hz
- 인체공학적인 디자인
- 공간을 절약하는 컴팩트한 케이스 디자인

포장 내용물

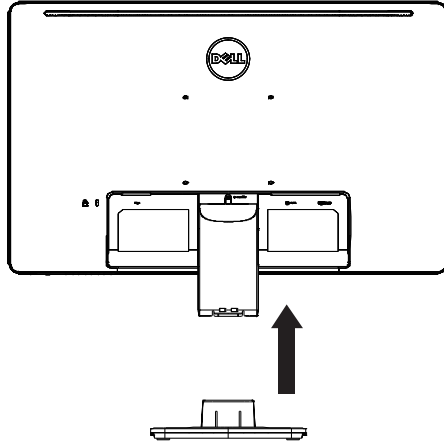
포장물 안에는 아래 품목들이 있습니다.

1. LCD 모니터
2. 드라이버 및 설명서 매체(CD)
3. 빠른 설정 가이드
4. 안전 및 규정 정보
5. 전원 코드
6. D-SUB 케이블
7. 스탠드 라이저(D2215HC, LCD 모니터에 장착됨)
8. 받침대

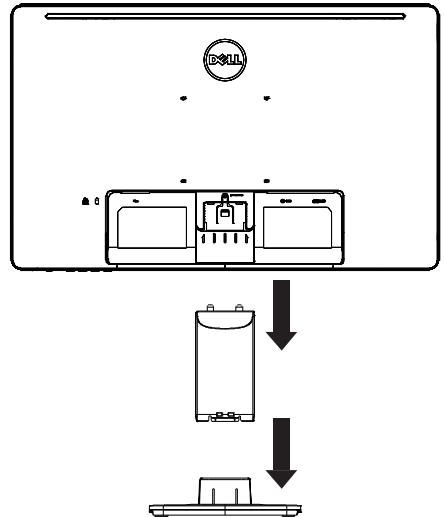
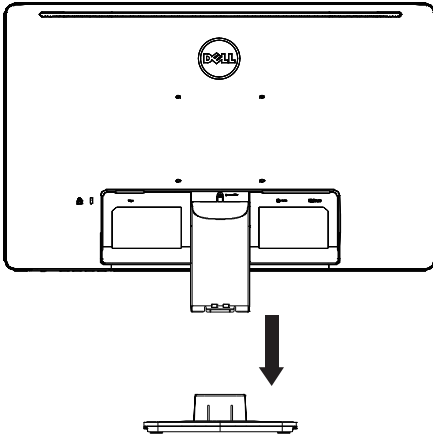
설치 설명

D2215H

받침대 장착:

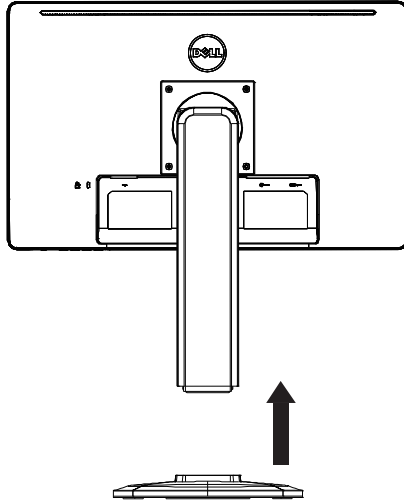


받침대 분리:

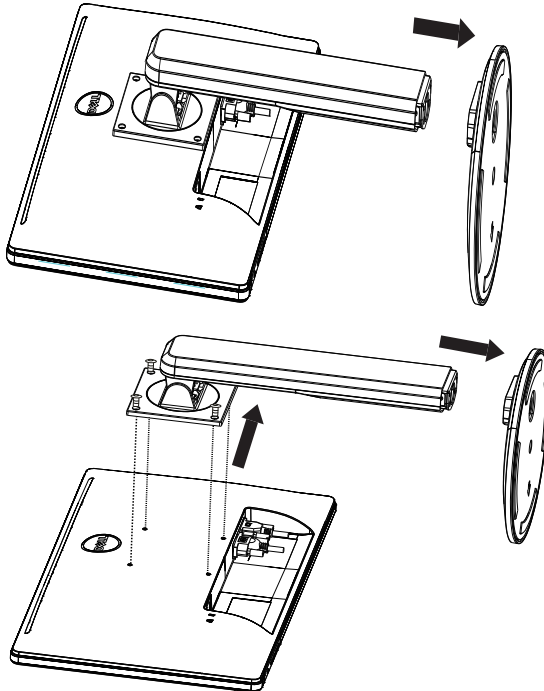


D2215HC

받침대 장착:



받침대 분리:



전원 코드

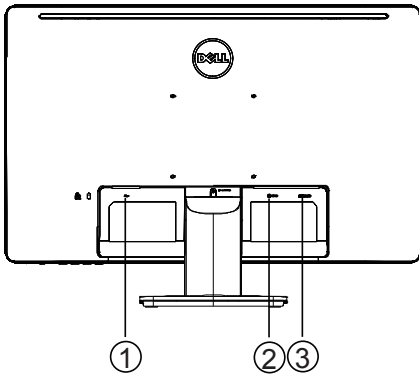
전원:

1. 해당 지역에서 사용하는 전원 코드를 사용하십시오.
2. 이 LCD 모니터는 외부 범용 전원 공급 장치가 구비되어 100/120V AC 또는 220/240V AC 전압 지역에서 사용이 가능합니다(사용자가 조정할 필요가 없음).
3. AC 전원 코드를 LCD 모니터의 전원 입력 소켓에 연결하십시오. LCD 모니터에서 제공하는 전원 종류에 따라 AC 전원 코드를 벽면의 전원 콘센트 또는 PC의 전원 콘센트 소켓에 연결할 수 있습니다.

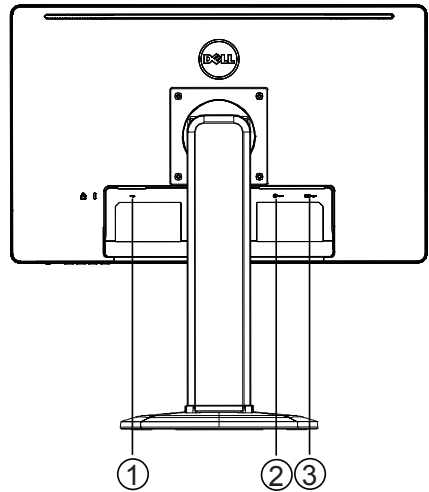
제어 및 연결

신호 케이블

- **신호 케이블 연결:** 15핀 신호 케이블의 한쪽 끝을 모니터 뒷면에 꽂고 반대쪽 끝을 컴퓨터의 VGA 포트에 연결합니다.
- **전원 코드 연결:** AC 전원 코드의 한쪽 끝을 LCD 모니터의 AC 입력 소켓에 꽂고 반대쪽 끝을 벽면 콘센트에 꽂습니다.
- **DVI 케이블:** 24핀 DVI 케이블의 한쪽 끝을 모니터 뒷면에 꽂고 반대쪽 끝을 컴퓨터의 DVI 포트에 연결합니다.
- **주의:** AC 벽면 콘센트가 접지되어 있지 않다면(3개의 다른 구멍), 적절한 접지 어댑터를 설치하십시오(지원되지 않음).



D2215H

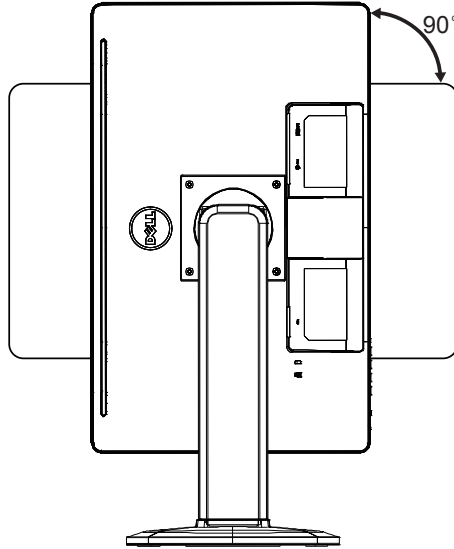


D2215HC

1.	전원 입력
2.	DVI 신호 입력
3.	D-SUB 신호 입력

시야각 조정(D2215HC만 해당)

- 최적의 시야각을 위해 모니터는 정면을 향하고 사용자의 선호에 따라조정하십시오.
- 모니터 각도를 조절할 때 모니터가 넘어지지 않도록 스탠드를 잡으십시오.
- 기울기 각은 0°에서 90°까지 조절할 수 있습니다.



참고

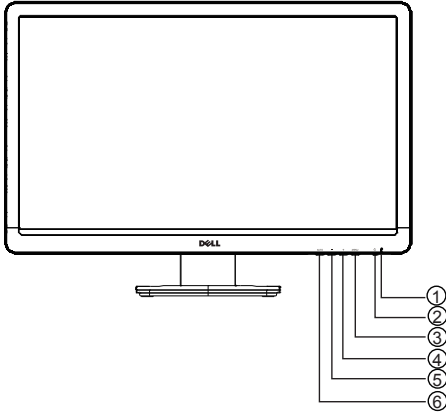
- 각도를 조절할 때 LCD 화면을 누르지 마십시오. LCD 화면에 손상이나 고장을 일으킬 수 있습니다.
- 각도를 조절할 때 손가락이나 손이 끼지 않도록 주의하십시오.

작동 방법

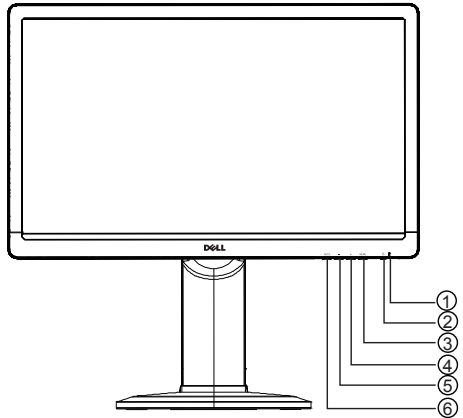
일반 설명

전원 버튼을 눌러 모니터를 켜거나 끕니다. 다른 컨트롤 버튼은 모니터의 옆면에 있습니다. 이 설정을 변경하면 개인의 선호에 따라 화면을 조절할 수 있습니다.

- 전원 코드가 연결되어 있어야 합니다.
- 비디오 케이블을 사용하여 모니터와 비디오 카드를 연결해야 합니다.
- 전원 버튼을 눌러 모니터를 켜십시오. 전원 표시등이 켜집니다.



D2215H



D2215HC

외부 컨트롤

1.	전원 표시등
2.	전원 버튼
3.	메뉴/확인
4.	+/이미지 비율
5.	-/ECO
6.	자동 조정 버튼/입력 선택/끝내기

전면 패널 컨트롤

- **전원 버튼:**

이 버튼을 누르면 전원이 켜지거나 꺼집니다.

- **전원 표시등:**

청색 - 전원 켜기 모드.

오렌지색 - 절전 모드.

LED 꺼짐 - 끄기 모드

- **메뉴/확인:**

밝기/명암 OSD 상태에서 OSD 메뉴 활성화, 기능 조정 확인 또는 OSD 메뉴 끝내기.

- **+ / 이미지 비율:**

OSD가 꺼져있을 때 이미지 비율 조정 활성화, OSD가 켜져있을 때 조정 아이콘을 따라 이동하거나 기능이 활성화된 경우 기능을 조정할 수 있습니다.

- **- / ECO:**

OSD가 꺼져있을 때 ECO 기능 활성화, OSD가 켜져있는 경우 조정 아이콘을 따라 이동하거나 기능이 활성화된 경우 기능을 조정할 수 있습니다.

- **자동 조정 버튼/입력 선택/끝내기:**

1. OSD 메뉴가 꺼져있는 경우 자동 조정 기능(VGA 소스에만 해당)을 활성화하기 위해 길게 누릅니다.

자동 조정 기능은 수평 위치, 수직 위치, 클럭 및 초점을 최적화하는데 사용됩니다.

2. OSD 메뉴가 꺼져있는 경우, 입력 소스를 선택하기 위해 누릅니다.

3. OSD 메뉴가 켜져있는 경우, OSD 메뉴를 끝내기 위해 누릅니다.

OSD 잠금 기능: OSD를 잠그려면, 모니터가 꺼진 후 메뉴 버튼을 누른 상태에서 모니터 전원을 켭니다. OSD 잠금을 해제하려면, 모니터가 꺼진 후 메뉴 버튼을 누른 상태에서 모니터 전원을 켭니다.

참고

- 라디에이터나 통풍관 같은 열원 근처, 직사광선이 비치는 곳이나 먼지가 많고 기계적 진동 또는 충격이 가해지는 장소에 모니터를 설치하지 마십시오.
- 배송 시에 받은 상자과 포장지를 보관하면 모니터를 배송해야 할 경우에 편리하게 사용할 수 있습니다.
- 모니터를 완벽히 보호하려면 공장 출시 때 포장됐던 상태 그대로 재포장하십시오.
- 모니터를 새것처럼 유지하려면 부드러운 천을 이용해 정찰 지워지지 않는 얼룩의 경우 중성 세제 조금 묻힌 천을 사용하면 지워질 수 있습니다. 기적으로 닦아주십시오. 잘 지워지지 않는 얼룩은 중성 세제를 조금 묻힌 천으로 닦아주십시오. 신나, 벤젠, 연마제 같은 강한 용액은 절대 사용하지 마십시오. 캐비닛에 손상을 줄 수 있습니다. 안전 예방책으로 청소 전에 항상 모니터의 플러그를 뽑으십시오.

- 딱딱한 물건으로 화면을 긁으면 영구적인 손상이 발생할 수 있습니다.
- 모니터 안에 액체를 흘리면 부품이 손상을 입을 수 있습니다.





설정 조정 방법

1. 메뉴 버튼을 누르면 OSD 메뉴가 표시됩니다.
2. + 또는 -를 눌러 메뉴 아이템 사이를 이동합니다. 선택된 항목이 강조 표시되면 메뉴 버튼을 눌러 들어가십시오. 다시 + 또는 -를 눌러 하위 메뉴 사이를 이동합니다. 선택된 항목이 강조 표시되면 메뉴 버튼을 눌러 활성화하십시오.
3. +또는 -를 눌러 설정을 조정합니다.
4. 저장하고 나오려면 끝내기 버튼을 누르십시오. 다른 설정을 조정하고 싶으면 2~3단계를 반복하십시오.



화면 조정

제어 기능에 대한 설명:

주 메뉴 항목	주 메뉴 아이콘	하위 메뉴 항목	하위 메뉴	설명
휘도		명암*		명암 조정
		밝기*		밝기 조정
		Eco	표준	표준 모드
			텍스트	텍스트 모드
			인터넷	인터넷 모드
			게임	게임 모드
			영화	영화 모드
			스포츠	스포츠 모드
동적명암비	고기	다이내믹 명암 비율 사용 안함		
	켜기	다이내믹 명암 비율 사용		
이미지 설정		클릭		수직라인 노이즈 감소를 위해 화면 클릭 조정
		위상		수평라인 노이즈 감소를 위해 화면 클릭 조정
		수평 위치		화면의 수평 위치 조정
		수직 위치		화면의 수직 위치 조정
		이미지 비율**	와이드/4:3	와이드 및 4:3 화면 선택
색 온도		따뜻한색		EEPROM에서 따뜻한색 온도 재생.
		기본색		EEPROM에서 기본색 온도 재생.
		차가운색		EEPROM에서 차가운색 온도 재생.
		사용자색	적색	적색 회복 조정
			녹색	녹색 회복 조정
			청색	청색 회복 조정
sRGB		EEPROM에서 SGRB 색 온도 재생.		
OSD 설정		수평 위치		OSD의 수평 위치 조정
		수직 위치		OSD의 수직 위치 조정
		지속시간		OSD 지속시간 조정
		언어		OSD 언어 선택

주 메뉴 항목	주 메뉴 아이콘	하위 메뉴 항목	하위 메뉴	설명
부가기능		입력 선택	VGA/DVI	입력 소스 VGA 및 DVI 선택
		DDC/CI		DDC/CI 지원 켜기/끄기
		초기화	예 또는 아니요	메뉴를 기본 설정으로 초기화
		정보		메인 이미지 소스의 정보 표시

* 명암/밝기는 표준 모드에서만 조정할 수 있습니다.

** 해상도에 대해 사용할 수 없는 경우 이미지 비율 기능은 회색으로 표시됩니다.

플러그 앤 플레이

플러그 앤 플레이 DDC2B 기능

이 모니터는 VESA DDC 표준의 VESA DDC2B 기능을 가지고 있습니다. 모니터에서 본체의 호스트 시스템에 정보를 전달하고 사용된 DDC의 수준에 따라 디스플레이 관련 기능에 대한 추가 정보를 전달합니다.

DDC2B는 I²C 프로토콜을 기반으로 한 쌍방향 데이터 채널입니다. 호스트가 DDC2B 채널을 통해 EDID 정보를 요청할 수 있습니다.

비디오 입력 신호가 없는 경우 이 모니터는 기능하지 않음으로 표시될 것입니다. 모니터를 올바르게 작동하려면 비디오 입력 신호가 있어야 합니다.

이 모니터는 비디오 전자공학 표준위원회(VESA) 및 스웨덴 국가과학기술청에서 정한 그린 모니터 표준을 만족합니다. 이 기능은 비디오 입력 신호가 보내지지 않을 때 전력 소비를 낮추어 전기 에너지를 절약합니다. 비디오 입력 신호가 없는 경우 일정 시간이 경과한 후에 모니터가 자동으로 절전 모드에 들어갑니다. 이로써 모니터 내부의 전력 소모를 줄일 수 있습니다. 비디오 입력 신호가 회복된 후에는 전력도 완전히 회복되고 화면도 자동으로 나타납니다. 모니터가 완전히 꺼지는 것 외에는 모습이 "화면 보호기" 기능과 유사합니다. 키보드에서 아무 키나 누르거나 마우스를 클릭해도 디스플레이가 원상태로 돌아옵니다.

기술 지원(FAQ)

문제 및 질문	가능한 해결 방법
LED 전원이 들어오지 않습니다.	<ul style="list-style-type: none"> 전원 스위치가 켜기 위치에 있는지 확인하십시오. 전원 코드가 연결되어 있어야 합니다.
플러그 앤 플레이가 되지 않는 경우	<ul style="list-style-type: none"> PC 시스템이 플러그 앤 플레이 호환인지 확인하십시오. 비디오 카드가 플러그 앤 플레이 호환인지 확인하십시오. 비디오 케이블의 D-15 플러그 핀이 구부러졌는지 확인하십시오.
사진이 흐릿합니다.	<ul style="list-style-type: none"> 명암 및 밝기 컨트롤을 조정합니다.
사진이 흔들리거나 물결무늬가 나타납니다.	<ul style="list-style-type: none"> 전자파 방해를 일으키는 전자기기를 이동시키십시오.
전원 LED(오렌지색)가 들어왔는데 영상이나 화면이 없는 경우	<ul style="list-style-type: none"> 컴퓨터 전원 스위치가 켜기 위치에 있어야 합니다. 컴퓨터 비디오 카드가 슬롯에 제대로 꽂혀 있어야 합니다. 모니터의 비디오 케이블이 컴퓨터에 제대로 연결되어야 합니다. 모니터의 비디오 케이블을 점검하고 케이블 핀이 구부러지지 않았는지 확인합니다. CAPS LOCK LED를 보면서 키보드의 CAPS LOCK 키를 눌러 보고 컴퓨터가 정상적으로 작동하는지 확인합니다. CAPS LOCK 키를 누르면 LED가 켜지거나 꺼져야 합니다.
주요 색상(적색, 녹색, 청색) 중 하나가 안 들어오는 경우	<ul style="list-style-type: none"> 모니터의 비디오 케이블을 검사하고 케이블 핀 중에 구부러진 것은 없는지 확인합니다.
화면 이미지가 중심에 있지 않거나 크기가 적절하지 않습니다.	<ul style="list-style-type: none"> 픽셀 주파수(클럭)를 조정하고 위상 또는 핫 키(자동)를 누르십시오.
사진 색상에 이상이 있습니다(하얀색이 하얗게 보이지 않습니다).	<ul style="list-style-type: none"> RGB 색을 조정하거나 색 온도를 선택하십시오.
밝기 또는 명암이 좋지 않은 경우	<ul style="list-style-type: none"> 일정 시간 동안 사용하고 나면 화면 밝기가 어두워지고 디스플레이 기능에 영향을 미치는 경우 수리를 위해 공인 서비스 센터로 모니터를 보내주십시오.
화면에 수평 또는 수직 어긋남이 있는 경우	<ul style="list-style-type: none"> 클럭 및 위상을 조정하거나 핫 키(자동 키)를 수행하십시오.

클럭(픽셀 주파수)는 수평 한 줄에 스캔되는 픽셀의 수를 변경합니다. 주파수가 맞지 않을 경우 화면에 수직 줄무늬가 보이고 사진의 폭이 이상해집니다.

위상은 픽셀 클럭 신호의 위상을 조정합니다. 위상을 잘못 조정하면 밝은 화면에서 수평에 어긋남이 발생합니다.

위상 및 클럭 조정에는 "도트 패턴"을 사용하는 것이 가장 좋습니다.

오류 메시지 및 가능한 해결 방법

신호 없음

1. 신호 케이블이 제대로 연결되었는지 확인합니다. 커넥터가 헐겁다면 커넥터의 나사를 조이십시오.
2. 신호 케이블의 연결 핀에 손상이 있는지 확인합니다.

입력 지원이 되지 않는 경우

컴퓨터의 디스플레이 모드가 올바르게 설정되어 있지 않습니다. 20페이지의 표에 나온 디스플레이 모드 대로 컴퓨터를 설정하십시오.

부록

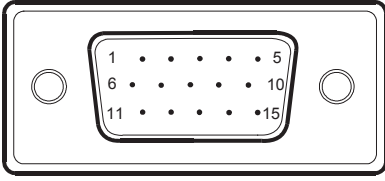
사양

LCD 패널	구동 시스템	21.5인치 TFT 컬러 LCD
	크기	대각선 546.01mm
	픽셀 조정	0.24825mm(수평)×0.24825mm(수직)
입력	비디오	RGB 아날로그 인터페이스
		디지털
	분리 싱크	H/V TTL
	수평 주파수	30kHz~83kHz
	수직 주파수	56Hz~76Hz
표현 색상		16.7M 색상
구현		170MHz
최대 해상도		1920x1080@60Hz
플러그 앤 플레이		VESA DDC2B™
전력 소비	커짐 모드	≤ 30W
	절전 모드	≤ 0.5 W
	꺼짐 모드	≤ 0.5 W
입력 커넥터		D-Sub 15핀
		DVI 24핀
입력 비디오 신호		아날로그: 0.7Vp-p(표준), 75OHM, Positive
최대 화면 크기		수평: 476.64mm 수직: 268.11mm
전원부		100~240VAC, 50/60Hz
환경 고려		작동 온도: 0° ~40°C 작동 높이: 0~3658m 보관 온도: -20°~60°C 작동 습도: 20%~80%
치수		516.4(가로)×374.5(높이)×165.9(깊이)mm (D2215H)
		516.4(가로)×510.2(높이)×244.5(깊이)mm (D2215HC)
무게(N.W.):		3.10kg(D2215H)
		5.20kg (D2215HC)
무게(포장재 포함):		4.10 kg(D2215H)
		6.60kg(D2215HC)

공장 출하 시 타이밍 표

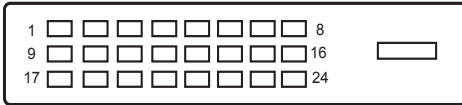
표준	해상도	수평 주파수(KHz)	수직 주파수(Hz)
VGA	640 × 480@60Hz	31.469	59.940
	640 × 480@75Hz	37.500	75.000
	800 × 600@60Hz	37.879	60.317
	800 × 600@75Hz	46.875	75.000
XGA	1024 × 768@60Hz	48.363	60.004
	1024 × 768@75Hz	60.023	75.029
SXGA	1280 × 1024@60Hz	63.981	60.000
	1280 × 1024@75Hz	79.976	75.025
	1152 × 864@75Hz	67.500	75.000
FULL HD	1920 × 1080@60Hz	67.500	60.000
DOS	720 × 400@70Hz	31.469	70.087

커넥터 핀 지정



15핀 컬러 디스플레이 신호 케이블

핀 번호	설명	핀 번호	설명
1.	적색	9.	+5V
2.	녹색	10.	접지
3.	청색	11.	접지
4.	접지	12.	DDC- 시리얼 데이터
5.	케이블 감지	13.	H-싱크
6.	R-접지	14.	V-싱크
7.	G-접지	15.	DDC-시리얼 클럭
8.	B-접지		



24핀 컬러 디스플레이 신호 케이블

핀 번호	설명	핀 번호	설명
1.	TMDS 데이터 2-	13.	TMDS 데이터 3+
2.	TMDS 데이터 2+	14.	+5V 전력
3.	TMDS 데이터 2/4 쉴드	15.	접지(+5V용)
4.	TMDS 데이터 4-	16.	핫 플러그 감지
5.	TMDS 데이터 4+	17.	TMDS 데이터 0-
6.	DDC 클럭	18.	TMDS 데이터 0+
7.	DDC 데이터	19.	TMDS 데이터 0/5 쉴드
8.	N.C.	20.	TMDS 데이터 5-
9.	TMDS 데이터 1-	21.	TMDS 데이터 5+
10.	TMDS 데이터 1+	22.	TMDS 클럭 쉴드
11.	TMDS 데이터 1/3 쉴드	23.	TMDS 클럭 +
12.	TMDS 데이터 3-	24.	TMDS 클럭 -